

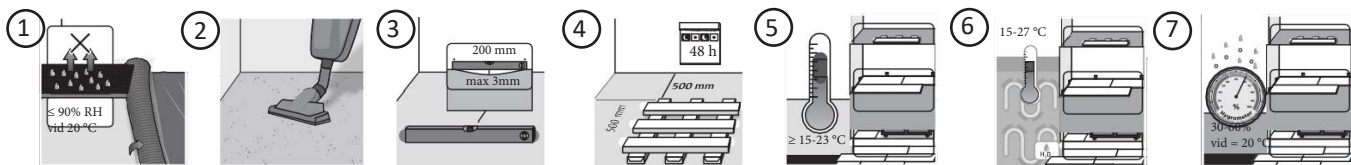
MONTERINGSVEJLEDNING

XpertPro Sildeben Click

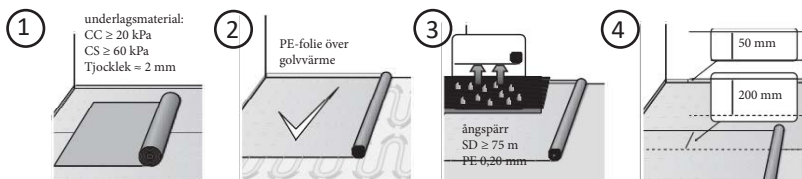
scandinova

XPERTPRO
PROFESSIONEL GULVPLEJE

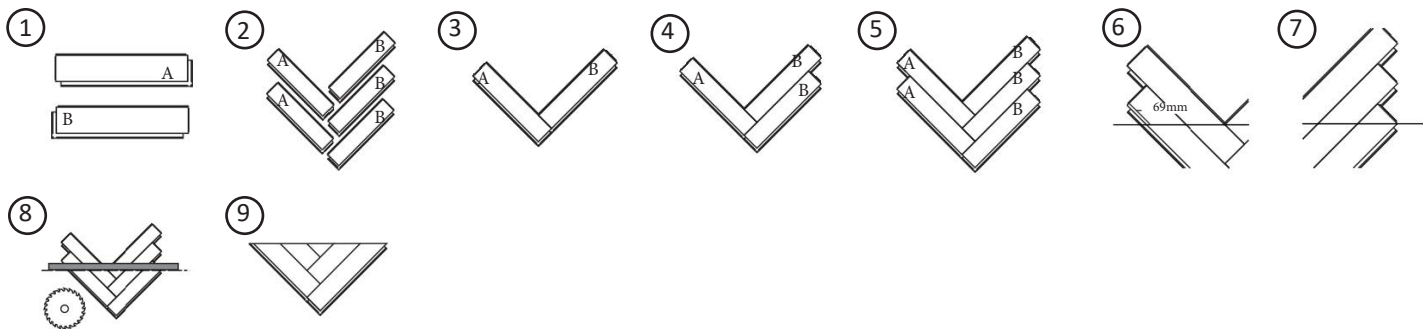
1. FORBEREDELSE TIL MONTAGE



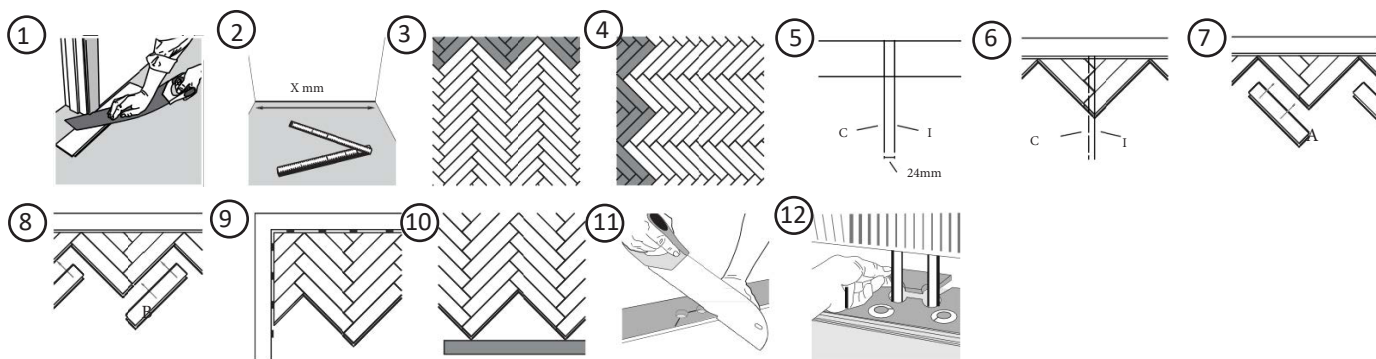
2. UNDERGULV - FORBEREDELSE



3. MONTERING AF START TREKANT



4. MONTERING AF SILDEBENSPARKET



5. RENGØRING OG VEDLIGEHOLDELSE



MONTERINGSVEJLEDNING AF SILDEBENSPARKET

Læs monteringsvejledningen omhyggeligt. Hvis du har spørgsmål, kan du kontakte din forhandler.

FORUDSÆTNINGER

Maximal gulvareal: 625 m²

Maximal gulvbredde: 25 m²

I normalt møblerede, symmetriske (firkantede eller rektangulære) gulvpladser er det maksimale gulvareal 625 m². Mellem tilstødende rum, ved dørtrin, i L-, T- eller U-formede rum, ved overgange i korridorer osv. skal ekspansionsfuger etableres og kan dækkes af forskellige typer lister. Placer aldrig køkkenskabe, tunge køkkenøer, ovne / komfurer og andre tunge møbler, såsom brændeovne, pengeskabe, fastmonterede garderober osv. på gulvet.

BEVÆGELSESFUGE

Træ er et levende materiale, som arbejder med skiftende luftfugtigheder. Derfor skal der altid være en bevægelsesfuge, i både længde- og bredde retning, mellem gulv og væg på minimum 1,5 mm pr. bredde meter gulv - dog altid min. 10 mm. Det samme gælder ved dørtrin, rør, trapper, søjler, overgange til andre gulvtyper mv. Bevægelsesfugen dækkes med fodpaneler, rørmanchetter, overgangslister osv. Gulv må ikke fikseres til undergulvet og må ej heller lægges ind under fast eller tungt inventar som f.eks. køkkenelementer, klædeskabe, brændeovne, trapper mm.

GENERELT

Produktet fås i to versioner (A-stave og B-stave), der er markeret bag på stavene. A-stave og B-stave bruges til at lægge sildebensmønstre.

Ved køb anbefales det at indkøbe min. 10% ekstra materiale til spild.

Er undergulvets relative fugtighed over 90%, er en dampspærre 0,2mm polyethylen ikke tilstrækkelig som fugtbeskyttelse.

Gulve udvider sig og trækker sig sammen alt efter omgivelsernes klima. For at modvirke alt for store bevægelser og derved beskadigelse af gulvet, skal man bevare en normal rumtemperatur, og den relative luftfugtighed skal være mellem 30-60%. Ved gulvvarme skal denne være styret med (shuntventil) = gulvvarme med en maks. fremløbstemperatur på 35 grader og overfladetemperaturen må maks. være 27 grader.

Kraftigt lysindfald kan misfarve gulvet og varmepåvirkningen kan være så stor, at gulvet udtørres u hensigtsmæssigt. Vi anbefaler, at der altid er en form for solafskærmning specielt mod syd og vestvendte vinduespartier. Der gøres her ved opmærksom på, at når gulvet ikke monteres af vores faglærte personale, er De som kunde ansvarlig for at samtlige brædder efterses nøje for evt. farvenuancer eller fejl, da gulvet ikke erstattes efter nedlægning.

Væg-til- væg tæpper fjernes. Kontrollér undergulvets planhed med 2m retholdt. Er ujævnhederne større end ±2 mm med 2m retholdt, skal de først udjævnes/spartles.

Kontrollér undergulvets fugtighed. Undergulve af ny støbte betondæk eller letbeton dæk, etagedæk, gulve over varme eller fugtige lokaler, betonterrændæk, gulve over krybekældre eller gulve på gulvvarmesystemer skal først have en aldersbestandig 0,2mm polyethylen folie (PE) som fugtbeskyttelse. Lægges med mindst 200mm overlappning. Undergulvet skal være vel rengjort for at undgå skimmel. Er undergulvets relative fugtighed over 90%, er fugtspærre af polyethylen folie ikke tilstrækkelig som fugt beskyttelse.

Rummets relative luftfugtighed skal være i mellem 30-60% RF både under montering og efterfølgende brug. Såvel rummet som brædderne skal være opvarmet til mindst 18°C.

Sørg for, at alle nødvendige test på gulvvarmesystemet er foretaget, inden gulvlægningen udføres.

Der udlægges kun fugtspærre på ikke organiske undergulve (f.eks. beton).

Det forudsættes, at der er udlagt fugtspærre under organiske undergulve (f.eks. gulvspånplader).

LÆGNINGSVEJLEDNING AF SILDEBENSPARKET

GULVVARME

Ved installation af gulve på undergulve med gulvvarme må overfladetemperaturen på trægulvet aldrig overstige 27 grader C.

Dette gælder også for overflader der tildækkes med f.eks. løse tæpper.

På korrekt monterede og understøttet gulvvarmesystemer der monteres ovenpå eksisterende betongulve eller på gulvstrøer, skal der udlægges 500 gr. Gulvpap uden overlap og derefter udlægges der minimum 9 mm. trykfordelingsplader, der limes i fer og not i forskudt forbandt på tværs af længderetningen af gulvvarmeslangerne. Husk at holde min. 10 mm. luft til alle vægge eller andre faste installationer.

Derpå lægges et blødt mellemlag af f.eks. pap eller filt.

Gulvet kan derefter monteres i samme retning som varmeslangernes længderetning.

Sørg for, at alle nødvendige test på gulvvarmesystemet er foretaget inden gulvlægningen udføres.

VÆGAFSTAND OG EKSPANSIONSFUGER

Det er vigtigt at beregne den rigtige vægafstand. Vægafstanden beregnes til 1,5 mm pr. breddemeter.

Brug afstandskiler, der svarer til din beregnede vægafstand.

Regneeksempel: rum som er 4 x 4m skal beregnes $4 \times 1,5 \text{ mm} = 6 \text{ mm}$ afstand i hele vejen rundt langs vægge. En ekspansionsfuge mellem to rum skal være mindst 20 mm.

ANBEFALEDE VÆRKTØJER

- Kiler
- Håndsav eller stiksav
- Blyant
- Tømmestok
- Stålvinkel
- Trælim (D3)
- Kniv
- Frigørelses værktøj

MONTERINGSFORBEREDELSE

POLITIK VEDR. SKØNHEDSFEJL

Hvis der er nogen tvivl om kvalitet, sortering eller skade, er det vigtigt, at der reklameres, inden du lægger gulvet. Når en parketstav er installeret, uanset om du selv lægger gulvet eller ansætter en håndværker, anses du som køber for at have godkendt det. Installeret stav = godkendt stav. Sildebensparket er lavet til flydende installationer, men kan også limes ned til basiskonstruktionen.

1.1 Gulvet skal kun monteres, når faste møbelinstallationer er afsluttet (f.eks. køkkenskabe). Fjern alt væg-til-væg-tæppe, og inspicér undergulvet. Det skal være tørt, jævnt og fast. Enhver form for ujævnheder, såsom maling, kit osv., skal fjernes. Hvis undergulvet er lavet af beton, skal undergulvet have en relativ fugtighed (RH) på 90% eller mindre ved 20°C før installationen.

1.2 Støvsug undergulvet.

1.3 Kontroller jævnheden af undergulvet. Afvigelse må ikke overstige 2mm. i alt over 2m i tværelser længderetning.

1.4 Anbring gulvpakkerne i det rum, hvor de skal installeres. For at gulvet kan akklimatiseres til rumforholdene, skal de uåbnede pakker placeres frit fra hinanden og mindst 0,5m fra væggene i mindst 48 timer.

1.5 Det anbefales at holde stuetemperaturen mellem 15-23°C før, under og efter installationen.

1.6 Vores gulve fungerer godt med gulvvarme. Når du installeres med gulvvarme, skal du bruge folie med en aldersbestand dampspærre. For yderligere information, se afsnit 2.2 eller på www.gulvfakta.dk.

1.7 Det omgivende klima for gulvet skal være 30-60% i relativ fugtighed (RH) i gennemsnit (45-60%) ved ca. 20°C. Ved lav RF kan der opstå små huller i samlingerne mellem stavene, hvilket bedst afhjælpes ved hjælp af en indendørs befugter, især i opvarmningssæsonen. Bland stavene fra flere pakker inden installation for at opnå maksimal variation i gulvmønsteret.

UNDERGULV - FORBEREDELSE

2.1 Ved montering i rum. Hvor der ikke er installeret gulvvarme eller krav til fugtspærre, skal der altid monteres gulvunderlag med en densitet på min 200 kPa. Den anbefalede tykkelse af underlaget er ca. 2mm.

GULVVARME

2.2 Vores gulve fungerer meget godt til forskellige gulvvarmesystemer. Ved installation med gulvvarme skal der benyttes folie med en aldersbestandig fugtspærre, se afsnit 2.3 og 2.4. For en mere detaljeret beskrivelse af, hvad der gælder, henviser vi til gulvbranchens retningslinjer for gulvvarme: www.gulvfakta.dk

UNDERGULV MED KRAV TIL FUGTSPÆRRE

2.3 Fugtspærre skal altid installeres over:

- a. Gulve med eller under gulvvarmesystem
- b. Ventilreret krybekælder
- c. Våde områder, hvor der ikke er en fugtspærre, for eksempel over vaskerummet
- d. Letvægtsbeton
- e. Gulvbelægning over varmt eller fugtigt rum (f.eks. kedelrum eller vaskerum)

MONTERING AF FUGTSPÆRRE

2.4 PE-folien skal foldes op ca. 50mm langs alle vægge for endelig at blive skåret i den rigtige højde langs fodlisterne. Hvis PE-folie bruges, skal den overlappes med 200mm, ellers skal samlingerne tapes med aldersbestand tætnings-tape.

SVØMMENDE GULVE

Lægges gulvene svømmende skal det sikres at gulvet uhindret kan bevæges sig i både bredde og længderetningen. Gulvet må derfor ikke fastgøres eller fikseres til underlaget og der må ej heller stilles fast inventar på gulvet fx køkken, brændeovne og faste klædeskabe. Gulvet skal have en bevægelsesfuge på min. 10mm mod vægge og fast inventar. Da svømmende gulvet ikke er fastgjort til undergulvet, kan der pga. mindre ujævnheder i undergulvet opstå mindre lodrette bevægelser i gulvet. Desuden vil et gulv periodevis have nogle spændinger som kan opleves ved at gulvet fjedrer i visse områder. Disse bevægelser opleves hovedsageligt i de perioder, hvor gulvet udvider sig dvs. i sommerperioden.

GULVMONTERING – START TREKANTER

Starttrekanter er nødvendige for at skabe et sildebensmønster og gøre lægningen af hele gulvoverfladen let.

3.1-2 For at bygge en starttrekant har du brug for 2 A-stave og 3 B-stave.

A- og B-stave er de to typer stave, der bruges til at installere sildebensmønsteret. A og B typen er markeret på bagsiden af stavene, hvor der også er et produktionsnummer. Se illustration.

3.3 Klik på en B-stav over A-staven. Se illustration.

3.4 Tilslut derefter en anden B-stav, der låser sig over kortsiden af A-staven og langsiden af B-staven i overensstemmelse med illustrationen.

3.5 Tilslut derefter A-staven, der låser sig over kortsiden af B-staven og den eksisterende A-langsideside. Afslut med at montere den sidste B-stav, så starttrekanten ligner illustrationen.

3.6-7 Mål 69mm fra det ydre hjørne af hoved A-staven. Træk derefter en linje til det ydre hjørne af den sidst monterede B-stav. Se illustration.

3.8 Sav langs den tegnede linje på din starttrekant.

3.9 Start triangelen skal nu se ud som illustrationen der viser den afsavede side, skal måle 488mm.

MONTERING AF GULV - SILDEBENSMØNSTER

4.1 Start med at save dørgerigten, så gulvet kan skubbes ind under listerne for at få et pænt resultat.

4.2-4 Mål rummet, og vælg længderetningen af sildebensmønsteret, normalt i rummets længderetning eller i hovedlysretningen.

Læg underlag, før installationen startes. Brug Nordic Roots Sound Block underlag med eller uden et dampspærre, afhængigt af undergulvet. Nordic Roots Sound Block reducerer mindre uregelmæssigheder i overfladen og dæmper trin- og støjslyden med op til 29DB. Læs mere om gulvunderlag i afsnit 2.1-4.

4.5 Mål rummets bredde og markér rummets centrumlinje (C) på basen. Træk derefter installationslinjen (I) på underlaget 24mm til højre for midtlinjen. Dette er for at centrere sildebensmønsteret i rummet.

4.6 Når linjerne er valgt, kan du starte med at placere starttrekanterne. Start med at placere en starttrekant med punktet peger mod installationslinjen.

4.7-8 Gulvene monteres ved at vinkle langsiderne mod hinanden og klikke på kortsiden sammen A- og B-stavene. Installer først en række A fra venstre til højre, installer derefter en ny række med B fra venstre til højre og så videre.

4.9 Installer 3 rækker, og sørg for, at du har den rigtige vægafstand. Brug gerne afstandsstykker for at sikre, at den rigtige vægafstand er tilgængelig. For mere information om vægafstand se afsnittet "Vægafstand og ekspansionsfuger".

4.10 Kontroller ca. hver 5. række i hele installationen med en ret vinkel for at sikre, at spidserne af sildebensstavene i mønsteret er på linje med hinanden, og at gulvet ikke tander. Hvis dette opstår, skal du let banke til staven, der ikke er korrekt.

4.11 Installation med radiatorrør.

4.12 Bor huller, der er 20mm større end rørets diameter.

EFTER MONTERING

- Fastgør ikke listerne til sildebensparketten.

- Beskyttelsesmateriale skal være i stand til at lade fugtighed nedenfra passere og må ikke misfarve den færdige gulvoverflade. BEMÆRK! Tape må ikke fastgøres direkte på den monterede træoverflade. 500 gr. Gulvpap er velegnet.

VEDLIGEHOLDELSE

Et godt vedligeholdt gulv varer i mange år. Det er også vigtigt at beskytte gulvet til forebyggende formål mod for eksempel grus eller tunge møbler der kan ridse overfladen

6.1 Placer altid tilstrækkelig stor dørmåtte foran indgange.

6.2 Flyt møblerne ved at løfte dem på plads – skub ikke /træk dem ikke hen over gulvet.

6.3 Beskyt gulvet ved hjælp af filtdupper på møbelben.

6.4 Der skal altid lægges kontorstole underlag under kontorstole med hjul.

RENGØRING

6.5 Det anbefales at rengøre ved af aftørre med en tør moppe / støvsuger.

6.6 Hvis nødvendigt kan gulvet vådtørres med en lille mængde vand og en pH-neutral trægulvsvaskemiddel. Brug ikke sæbe, når du rengør trægulve, da det kan efterlade en fedtet film på gulvet og gøre det vanskeligere at rengøre. Sæbeskåner og brunsæbe i forskellige variationer ødelægger overfladen.

6.7 Gulvet skal være tørt for 2-3 minutter efter vask. Alt spildt vand skal fjernes øjeblikkeligt.

Version 1
Januar 2024

Kundeservice
70300035

Scandinova A/S
info@scandinova.dk
www.scandinova.dk

København:
Transformervej 10
DK-2860 Søborg
Tel. +45 4450 1100

Brøndby:
Vallensbækvej 18C
DK-2605 Brøndby
Tel. +45 4450 1120

Odense:
Cikorievej 22a
DK-5220 Odense SØ
Tel. +45 4450 1180

Aarhus:
Trindsøvej 15
DK-8000 Aarhus C
Tel. +45 8628 8020

Aalborg:
Blytækkervej 16
DK-9000 Aalborg
Tel. +45 9815 1777